

接近开关使用说明书



非常感谢您选择我司的产品
为了您的安全, 请在使用前阅读以下的内容

注意

※ 在使用前请认真阅读说明书。

※ 请遵守下面的要点

⚠ 警告 如果不按照说明操作会发生意外。

⚠ 注意 如果不按照说明操作会导致产品损坏。

※ 操作说明书中的符号说明如下。

⚠ 在特殊情况下会出现意外或危险。

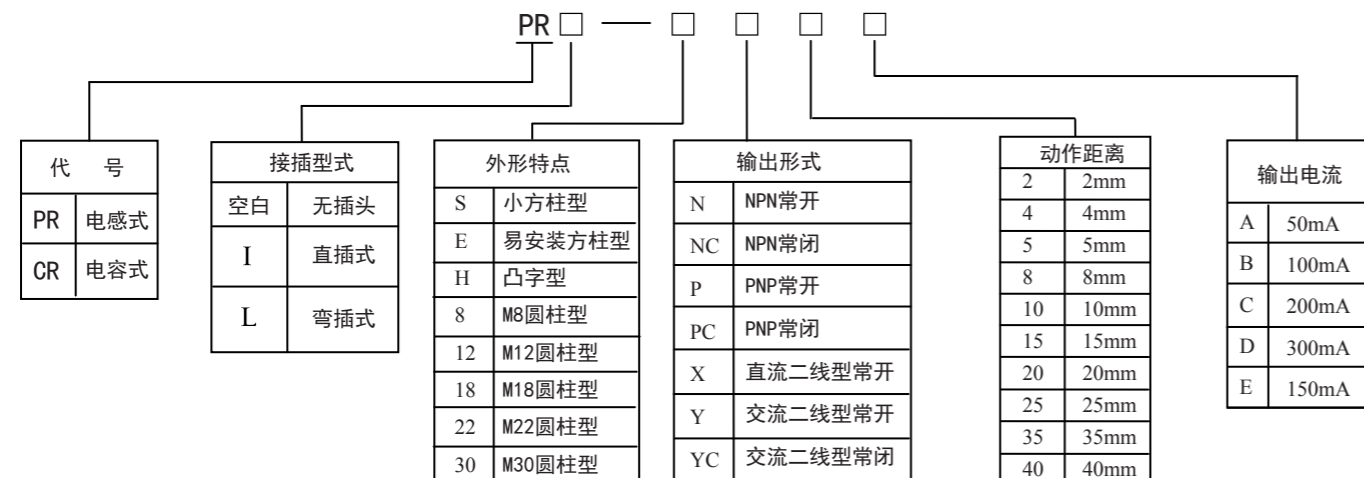
警告

1. 在以下情况下使用这个设备, 如(核能控制、医疗设备、汽车、火车、飞机、航空、娱乐或安全装置等), 需要安装安全保护装置, 或联系我们索取这方面的资料, 否则会引起严重的损失。

注意

1. 严禁在易燃、易爆、化工、强碱、强酸的环境中使用本产品, 否则可能会引起爆炸。
2. 不要挤压本产品, 否则会损坏本产品, 发生故障。
3. 请遵守说明书的规定, 否则会对本产品引起严重的破坏。
4. 要避免错误的接线, 否则会对本产品引起严重的破坏。

选型指南



例: PR1-12N4C表示直插式插头连接型, 直流电感式接近开关, 外形为M12圆柱型, NPN常开, 检测距离为4mm, 最大输出电流为200mA。

规格/性能

■S型塑料盒类电感式接近开关(电源线与感应面垂直)

代号	PR-S□□□			PR-S□□□			PR-S□□□			
外型及安装尺寸										
输出形式	DC(三线制)		AC(二线制)	DC(三线制)		AC(二线制)	DC(三线制)		AC(二线制)	
型	NPN	PNP		NPN	PNP		NPN	PNP		
号	NO常开	PR-SN10B	PR-SP10B	PR-SY10D	PR-SN20B	PR-SP20B	PR-SY20D	PR-SN35B	PR-SP35B	PR-SY35D
	NC常闭	PR-SNC10B	PR-SPC10B	PR-SYC10D	PR-SNC20B	PR-SPC20B	PR-SYC20D	PR-SNC35B	PR-SPC35B	PR-SYC35D
检测距离	10.0mm			20.0mm			35.0mm			
设定距离	0~8.0mm			0~16.0mm			0~28.0mm			
工作电压	DC 10~30V		AC 90~250V	DC 10~30V		AC 90~250V	DC 10~30V		AC 90~250V	
动作频率	≤200Hz		≤20Hz	≤100Hz		≤10Hz	≤50Hz		≤5Hz	
输出电流	≤100mA		10~300mA	≤100mA		10~300mA	≤100mA		10~300mA	
安装方式	非埋入式									

■H型塑料盒类电感式接近开关(电源线与感应面平行)

代号	PR-H□□□			PR-H□□□			PR-H□□□			
外型及安装尺寸										
输出形式	DC(三线制)		AC(二线制)	DC(三线制)		AC(二线制)	DC(三线制)		AC(二线制)	
型	NPN	PNP		NPN	PNP		NPN	PNP		
号	NO常开	PR-HN10B	PR-HP10B	PR-HY10D	PR-HN20B	PR-HP20B	PR-HY20D	PR-HN35B	PR-HP35B	PR-HY35D
	NC常闭	PR-HNC10B	PR-HPC10B	PR-HYC10D	PR-HNC20B	PR-HPC20B	PR-HYC20D	PR-HNC35B	PR-HPC35B	PR-HYC35D
检测距离	10.0mm			20.0mm			35.0mm			
设定距离	0~8.0mm			0~16.0mm			0~28.0mm			
工作电压	DC 10~30V		AC 90~250V	DC 10~30V		AC 90~250V	DC 10~30V		AC 90~250V	
动作频率	≤200Hz		≤20Hz	≤100Hz		≤10Hz	≤50Hz		≤5Hz	
输出电流	≤100mA		10~300mA	≤100mA		10~300mA	≤100mA		10~300mA	
安装方式	非埋入式									

■金属外壳电感式接近开关

代号	PR-8□□□		PR□-12□□□		PR□-18□□□	
外型及安装尺寸						
输出形式	DC(三线制)		DC(三线制)		DC(三线制)	
型	NPN	PNP	NPN	PNP	NPN	PNP
号	NO常开	PR-8N2B	PR(1, L)-12N2(4)B	PR(1, L)-12P2(4)B	PR(1, L)-18N5(8)B	PR(1, L)-18P5(8)B
	NC常闭	-----	PR(1, L)-12NC2(4)B	PR(1, L)-12PC2(4)B	PR(1, L)-18NC5(8)B	PR(1, L)-18PC5(8)B
检测距离	2mm		2mm/4mm		5mm/8mm	
设定距离	0~1.6mm		2mm: 0~1.6mm 4mm: 0~3.2mm		5mm: 0~4.0mm 8mm: 0~6.4mm	
工作电压	DC 10~30V		DC 10~30V		DC 10~30V	
动作频率	≤800Hz		2mm≤600Hz 4mm≤400Hz		5mm≤400Hz 8mm≤200Hz	
输出电流	≤100mA		≤100mA		≤100mA	
安装方式	非埋入式		2mm:埋入式 4mm:非埋入式		5mm:埋入式 8mm:非埋入式	

代号	PR□-22□□□			PR□-30□□□		
外型及安装尺寸						
输出形式	DC (三线制)		AC (二线制)	DC (三线制)		AC (二线制)
型	NPN	PNP		NPN	PNP	
号	NO常开	PR (I, L)-22N10B	PR (I, L)-22P10B	PR (I, L)-22Y10D	PR (I, L)-30N10 (15) B	PR (I, L)-30P10 (15) B
	NC常闭	PR (I, L)-22NC10B	PR (I, L)-22PC10B	PR (I, L)-22YC10D	PR (I, L)-30NC10 (15) B	PR (I, L)-30PC10 (15) B
检测距离	10.0mm			10.0mm/15.0mm		
设定距离	0~8.0mm			10mm: 0~8.0mm 15mm: 0~12.0mm		
工作电压	DC 10~30V		AC 90~250V	DC 10~30V		AC 90~250V
动作频率	≤200Hz		≤20Hz	≤200Hz		≤20Hz
输出电流	≤100mA		10~300mA	≤100mA		10~300mA
安装方式	非埋入式			10mm:埋入式 15mm:非埋入式		

■电感性直流二线型接近开关

代号	PR□-18X□□□	
外型及安装尺寸		
输出形式	DC (二线制)	
型	NO常开	PR (I, L)-18X5 (8) B
号	NC常闭	PR (I, L)-18XC5 (8) B
检测距离	5.0mm/8.0mm	
设定距离	5mm: 0~4.0mm 8mm: 0~6.4mm	
工作电压	DC 10~30V	
动作频率	≤80Hz	
输出电流	10~100mA	
安装方式	5mm:埋入式 8mm:非埋入式	

■E型塑料盒类电感性接近开关

代号	PR-E□□□	
外型及安装尺寸		
输出形式	DC (三线制)	
型	NO常开	PR-EN5B
号	NC常闭	PR-ENC5B
检测距离	5.0mm	
设定距离	0~4.0mm	
工作电压	DC 10~30V	
动作频率	≤500Hz	
输出电流	≤100mA	
安装方式	非埋入式	

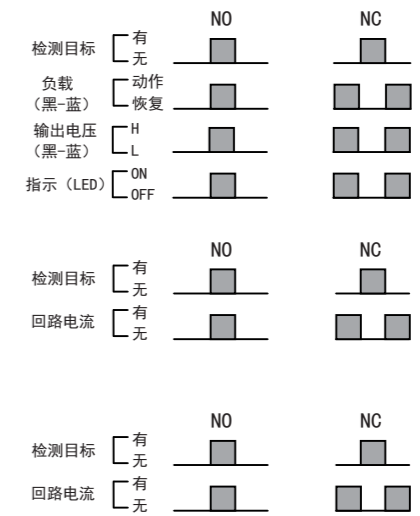
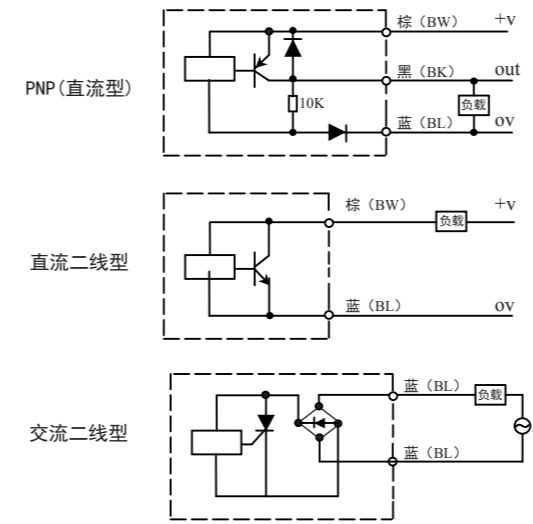
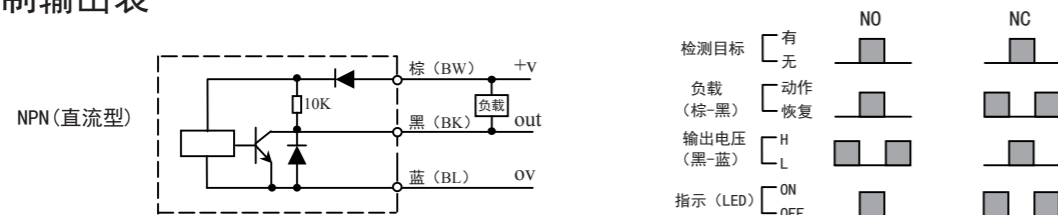
■电容式接近开关

代号	CR-18□□□			CR-30□□□		
外型及安装尺寸						
输出形式	DC (三线制)		AC (二线制)	DC (三线制)		AC (二线制)
型	NPN	PNP		NPN	PNP	
号	NO常开	CR-18N8C	CR-18P8C	CR-18Y8C	CR-30N15C	CR-30P15C
	NC常闭	CR-18NC8C	CR-18PC8C	CR-18YC8C	CR-30NC15C	CR-30PC15C
检测距离	8.0mm			15.0mm		
设定距离	1~8mm可调			2~15mm可调		
工作电压	DC 10~30V		AC 150~250V	DC 10~30V		AC 150~250V
动作频率	≤50Hz		≤10Hz	≤50Hz		≤10Hz
输出电流	≤200mA		10~200mA	≤200mA		10~200mA
安装方式	非埋入式			非埋入式		

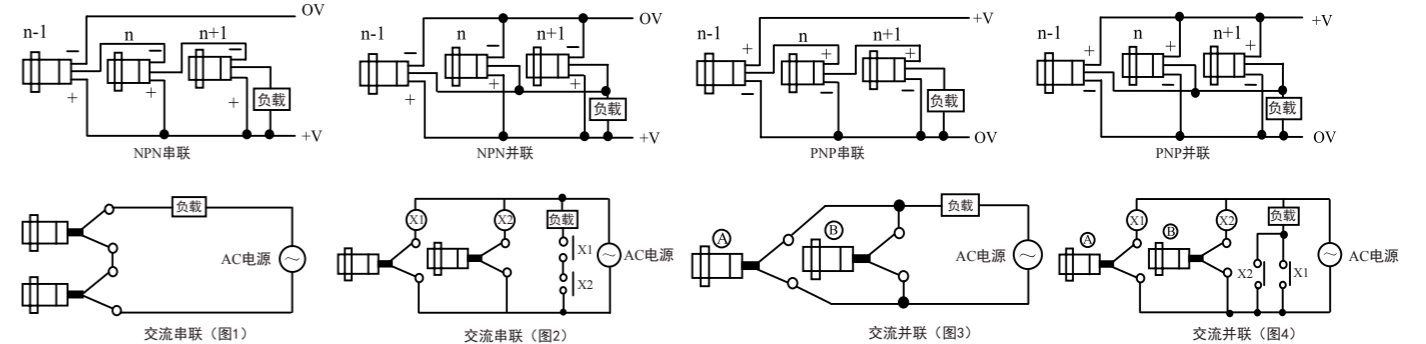
注: ①括号内数字表示可选择的动作距离, 可选择带直插或弯插。括号内带★的尺寸表示交流型开关尺寸。

②以上接近开关使用环境温度为: -15~65℃ (未结冰状态)

■控制输出表



■串联及并联

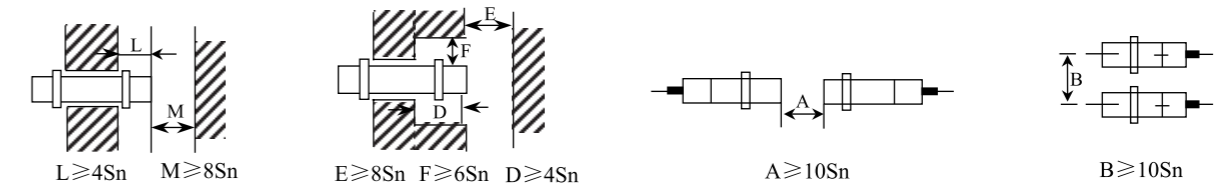


若电源电压为220V, 且串联数在3个以内, 可使用图1的接法, 否则请按图2方法通过继电器进行串联。

并联的开关A和B, 若检测体接近开关A, 开关A动作, 负载电流流过开关A, 开关A (B) 两端电压降为10V, 若此时检测体再接近开关B, 因开关两端的电压为10V, 开关B会因电压不足而不动作, 只有当关闭开关A, 使A (B) 两端的电压升高至使用电压, 开关B才动作, 开关A关闭与开关B动作的时间间隔约为10ms, 因而当需要多个接近开关并联时应注意开关相互之间的影响, 一般请按图通过继电器进行并联。

■安装要求

当安装接近开关时, 周围有金属, 开关对置或并列布置时, 请以大于图中所示尺寸安装, 以免影响开关可靠动作。(Sn:检测距离)



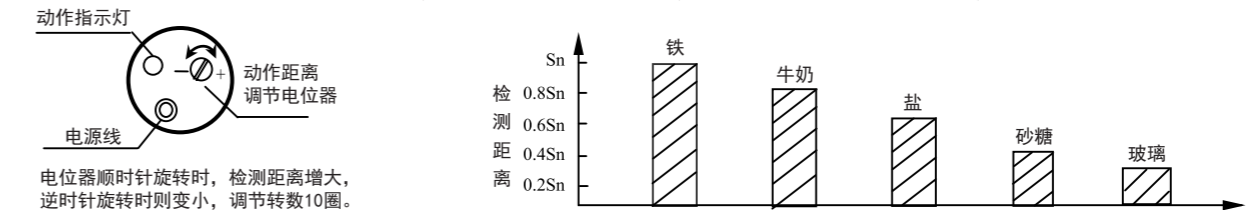
■电容式接近开关的使用说明

※电容式接近开关不仅能检测金属, 而且能检测塑料、玻璃、水、油等物质, 因各种检测体的导电率和介电常数、吸水率、体积的不同故相应检测距离也不同, 对于接地的金属可获得最大的检测距离。

※不同检测体的检测距离 (见下图)

※电容式接近开关不宜安装在高频电场附近, 如高频焊机、超声波发生器等, 以免发生误动作。

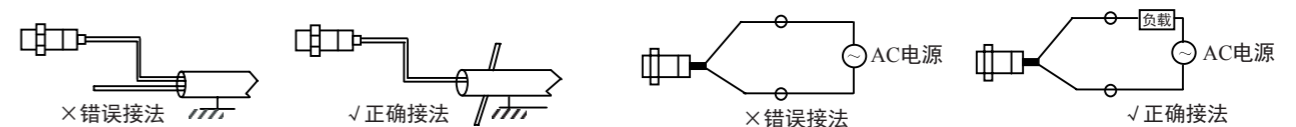
※电容式接近开关的动作距离一般是可调的, 以适合不同检测体的检测, 因而在安装时都必须经过调整, 调整方法请按以下步骤。



■注意事项

※直流电源必须使用绝缘变压器, 请勿使用自耦变压器;

※电力线、动力线通过开关引线附近时, 为防止开关误动作和损坏, 请使用金属配管线。



※交流型开关, 若电源电压为110V时, 串联必须经过继电器使用; ※交流型开关必须经过负载接电源, 若直接将开关接电源会损坏开关。

※接近开关的引线长度请在200米以下, 以免电压降过大。